

# THERMOCONTROL

## UŽÍVATEĽSKÝ MANUÁL

### Plnoprietokový magnetický filter

**TC MF34** - pripojovacie šróbenie 3/4"

**TC MF01** - pripojovacie šróbenie 1"

## 1. POKYNY NA POUŽÍVANIE A ÚDRŽBU

### 1.1. Všeobecné informácie

Tento manuál obsahuje informácie o bezpečnosti, používaní a starostlivosti o zariadenie, pretože chceme, aby vám slúžilo čo najlepšie.

Prosím, uchovajte si tento manuál pre prípad, že by ste sa niekedy k informáciám potrebovali vrátiť.

Záruka jasne vylučuje škody spôsobené:

- nesprávnym používaním či zlým zaobchádzaním,
- úpravami alebo neoprávnenými zásahmi,
- absenciou rutínnej údržby či nesprávnym zaobchádzaním,
- náhodným poškodením,
- nepostupovaním podľa návodu na inštaláciu.

**VAROVANIE:** Prosím, pečiatate si bezpečnostné pokyny v tomto dokumente.

Tento filter obsahuje silné magnety. Po celý čas inštalácie a údržby odporúčame postupovať starostlivo a opatrne. Neumiestňujte magnetické jadro na železné povrchy či blízko výrobkov zo železa.

### 1.2. Obsah balenia:

1x telo magnetického filtra ×1

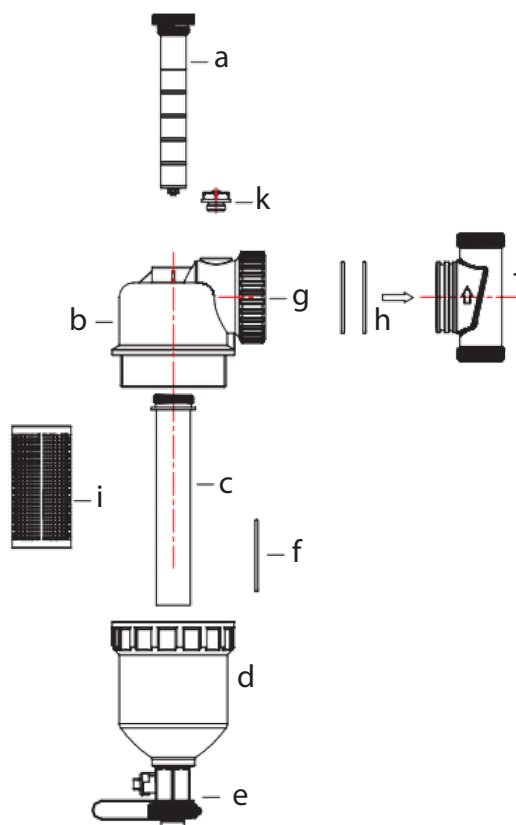
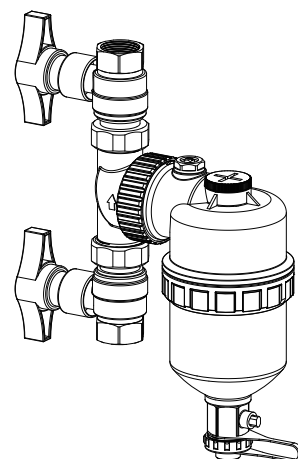
2x 3/4" alebo 1" uzatváracie ventily (podľa modelu filtra)

2x tesnenie

### 1.3. Časti filtra:

(Pozri obrázok):

- |    |                         |
|----|-------------------------|
| a. | magnetická tyč          |
| b. | vrchný diel tela filtra |
| c. | kryt magnetu            |
| d. | telo filtra             |
| e. | vypúšťací ventil        |
| f. | o-krúžok                |
| g. | mosadzný límec          |
| h. | o-krúžok                |
| i. | plastový filter         |
| j. | rotačný kĺb             |
| k. | odvzdušňovací ventil    |



#### 1.4. Pokyny na inštaláciu:

Zariadenie by mala inštalovať iba kompetentná osoba, napríklad kvalifikovaný kúrenár.

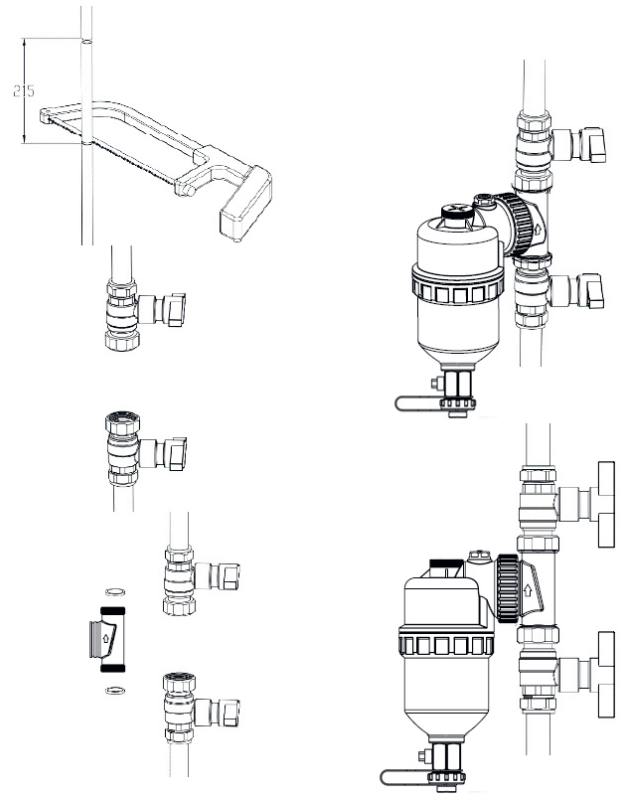
1. Filter umiestnite na vhodné miesto tak, aby ste umožnili prístup a údržbu. Odporúča sa použiť na trubicu vratnej vody, ale nevkladajte ju medzi kotol a prepád v systémoch s otvorenou ventiláciou.
2. Vypustite a odtlakujte vykurovací systém.
3. Urobte si značku na trubke. Použitím vhodného nástroja odrežte vyznačenú časť a odstráňte rozstrapkané okraje.
4. Nainštalujte na potrubie dodanej ventilovej armatúry – na prívodné a odvodné trubky.
5. K armatúram pripojte rotačný kĺb filtra. Dajte pozor na správne umiestnenie gumového tesnenia. Filter je potrebné namontovať tak, aby smer prúdenia vo vykurovacom okruhu zodpovedal smerovej šípke na rotačnom kĺbe.
6. Dostatočne silne naskrutkujte telo filtra do rotačného kĺbu a ručne utiahnite blokovací krúžok (neutahujte príliš). Telo filtra sa musí inštalovať zvisle. Magnetická tyč tohto filtra je odnímateľná.
7. Otvorte vstupný aj výstupný ventil a naplňte filter. Skôr, ako zapnete kotol, vypustite uviaznuté vzduchové bubliny a skontrolujte tesnosť pripojenia. Vzduch odpúšťajte podľa potreby pomocou horného odvzdušňovacieho ventilu.
8. Ak sa budú do systému pridávať ďalšie komponenty, je na zodpovednosti inštalatéra zabezpečiť, aby celý systém aj naďalej spĺňal platné predpisy.

#### 1.5. Potreba každoročnej údržby:

Odporúčame každoročné čistenie s cieľom udržať optimálne fungovanie.

1. Vypnite vykurovací systém a uzavrite oba guľové ventily. Pripravte si vhodnú nádobu na špinavú vodu.
2. Stredom veka vyťahnite magnet, aby sa zachytený magnetit uvoľnil a klesol na dno spodnej časti tela filtra. Počkajte 30 sekúnd, aby sa magnetit usadil. Otvorte odvzdušňovací ventil a povoľte uzáver na spodnej strane tela filtra, pomocou neho otvorte výpustný ventil a vypustite špinavú vodu zvnútra do nádoby.
3. Povoľte spodný diel tela filtra a umyte horúcou mydlovou vodou vnútornú časť tela filtra, plastové sitko aj kryt magnetu.
4. Skompletizujte filter a uzavrite výpustný ventil na spodnej strane filtra. Uzavrite odvzdušňovací ventil.
5. Otvorte vstupný aj výstupný ventil a vypustite zachytený vzduch.

**Skôr než znovu zapnete kotol, skontrolujte vždy tlak v systéme a podľa potreby ho upravte.**



#### Technické parametre:

Typ filtra	TC MF34	TC MF01
Pripojovacie šróbenie	3/4"	1"
Max. magnetická indukcia (Gauss)	12000	12000
Objem filtra	450 ml	450 ml
Maximálna teplota	120 °C	120 °C
Maximálny tlak	12 bar	12 bar
Maximálny prietok 1kpa (l/m)	22 l	45 l
Maximálna absorbčná kapacita	145 g	145 g
Hustota sitka - dvojvrstvé kovové sitko - plastové sitko	100 µm / 300 µm 800 µm	100 µm / 300 µm 800 µm
Priemer magnetu	18 mm	18 mm
Hmotnosť	1,87 Kg	2,12 Kg
Rozmery	167 mm x 86 mm	167 mm x 86 mm



**UPOZORNENIE:** Obsahuje silné magnetické pole. Chráňte pred mrazom, neinštalujte do vonkajších priestorov a neskladujte pri teplotách pod nulou.

**THERMOCONTROL**

Thermo-control SK s.r.o.  
Stará Vajnorská 37  
831 04 Bratislava

tel.: +421 245 527 104  
e-mail: obchod@thermo-control.sk  
www.thermo-control.sk