


Modul:	Stacionární kotle	 Katalogový list č. 06-S3
Sekce:	Kondenzační kotle	
Verze: 01	ecoCOMPACT VSC ../4, VCC ../4 a auroCOMPACT VSC D ../4	

Stacionární kondenzační kotle s vestavěným zásobníkem teplé vody pro zajištění maximálních kompaktních rozměrů ve velmi elegantním designu.

ecoCOMPACT - (bez solární podpory ohřevu teplé vody)

auroCOMPACT - se solární podporou ohřevu teplé vody pomocí 1-2 solárních kolektorů v beztlakovém systému "drain back"



ecoCOMPACT (auroCOMPACT):

- elektronicky řízené směřování plynu se vzduchem pro vysoký rozsah výkonu 17 až 100 %
- vestavěné řízené vysoce účinné oběhové čerpadlo
- podsvětlený textový displej (v češtině)
- expanzní nádoba 15l
- lze provozovat také na propan
- eBus komunikační rozhraní
- Aqua Condens System
- účinnost 108 %
- odtaž spalín obvodovou stěnou nebo střechem
- hodnota NO ve spalínách je < 35 mg/m³
- nízká spotřeba el. energie
- součástí kotle je přípojovací příslušenství

ecoCOMPACT VCC - vestavěný konvenční zásobník teplé vody s topnou spirálou o objemu 150l

ecoCOMPACT VSC - vestavěný zásobník s vrstveným ukládáním teplé vody o objemu 90l (odpovídá konvenčnímu zásobníku o objemu cca 160 litrů)


auroCOMPACT:

- beztlaký solární systém (1-2 kolektory VFK 135 D/VFK 135 VD) pro podporu solárního ohřevu teplé vody
- bezpečnostní směšovací termostatický ventil pro omezení max. teploty TV

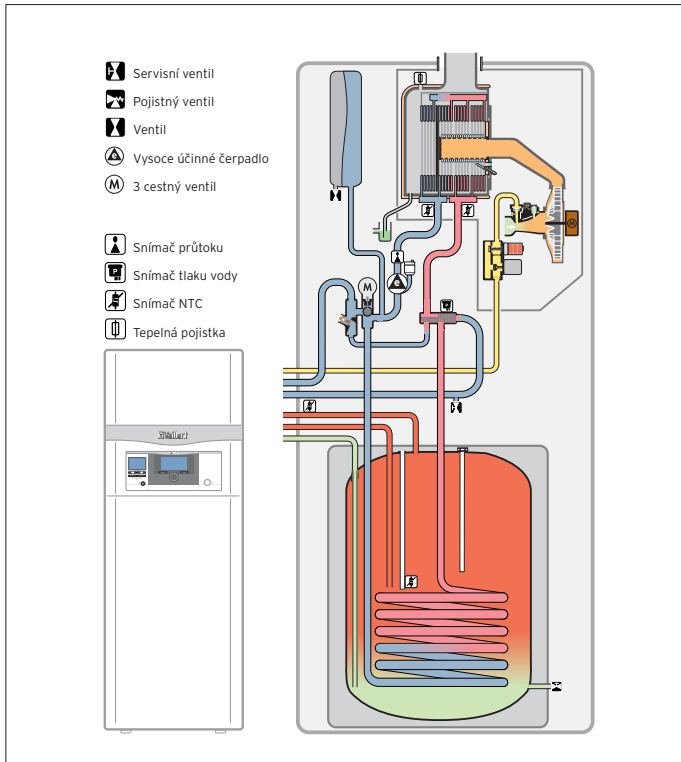
auroCOMPACT VSC - vestavěný zásobník s vrstveným ukládáním teplé vody o objemu 190 l.

Možnost připojení dalších externích zařízení ke kotli - nutno použít přídatný modul VR 40 (2 ze 7 funkcí):

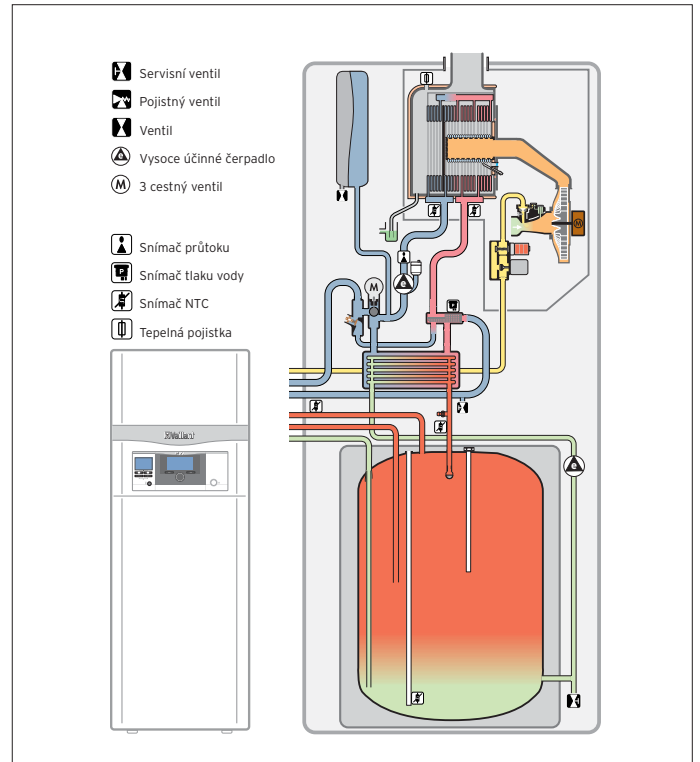
- ovládání druhého oběhového čerpadla
- ovládání cirkulačního čerpadla
- ovládání digestoře, ventilátoru
- ovládání ext. elektromagnetického ventilu přívodu plynu
- hlášení o chodu/poruše kotle

Modul:	Stacionární kotle	 Katalogový list č. 06-S3
Sekce:	Kondenzační kotle	
Verze: 01	ecoCOMPACT VSC ../4, VCC ../4 a auroCOMPACT VSC D ../4	

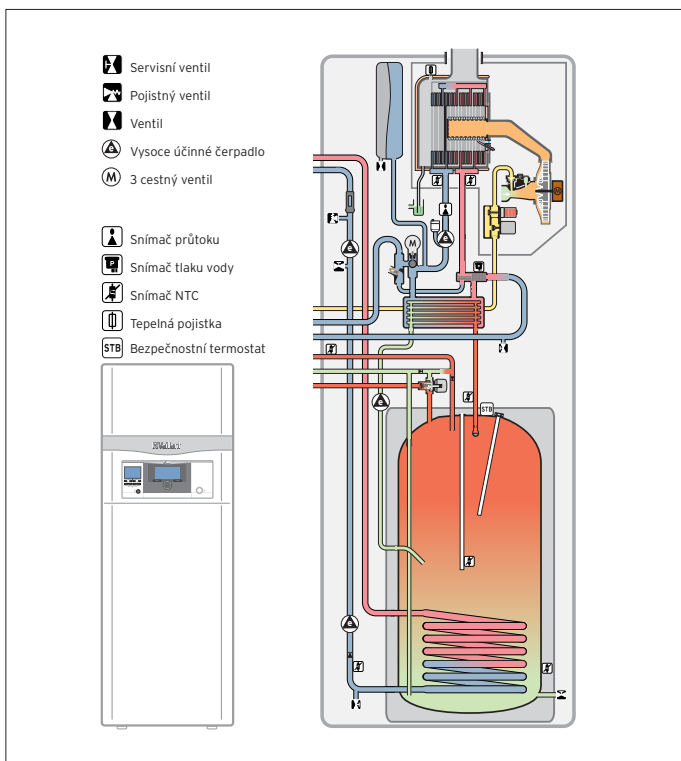
Funkční schéma ecoCOMPACT VCC




Funkční schéma ecoCOMPACT VSC



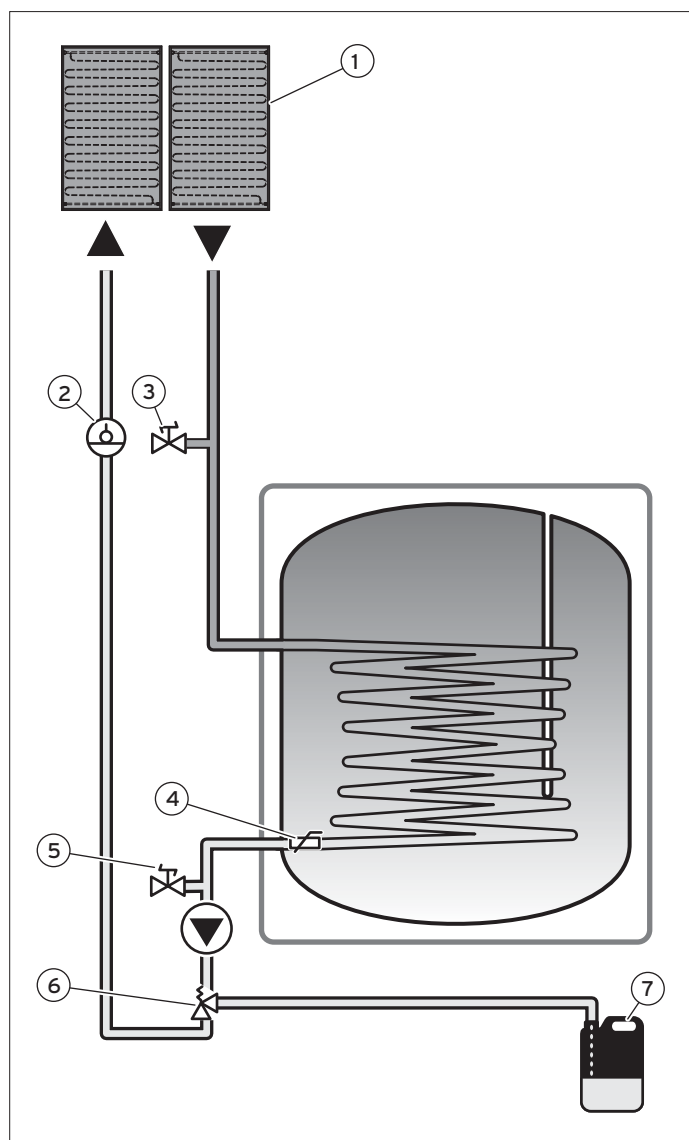
Funkční schéma auroCOMPACT VSC D



Možno vložit regulaci do panelu kotle

Modul:	Stacionární kotle	 Katalogový list č. 06-S3
Sekce:	Kondenzační kotle	
Verze: 01	ecoCOMPACT VSC ../4, VCC ../4 a auroCOMPACT VSC D ../4	

Funkční schéma solárního systému



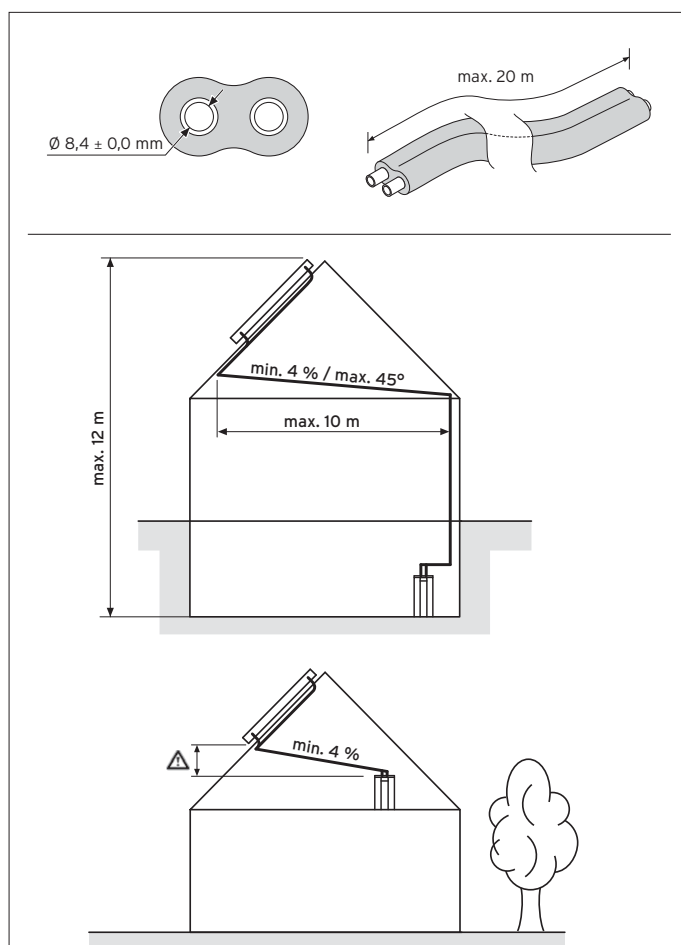
Legenda

- 1 Solární kolektory
- 2 Ukazatel hladiny solární kapaliny
- 3 Napouštěcí kohout
- 4 Teplotní čidlo
- 5 Vypouštěcí kohout
- 6 Pojistný ventil
- 7 Záchytná nádoba solární kapaliny


Podmínky instalace beztlakého systému - auroSTEP

Solární okruh se skládá z 1- 2 solárních kolektorů (VFK 135 D nebo VFK 135 VD) s možností montáže na plochou nebo šikmou střechu. Kde solární vedení spojuje horní připojení nejvyššího kolektoru s horním připojením na solárním tepelném výměníku uvnitř zásobníku a spodní konec solárního tepelného výměníku se solárním čerpadlem se spodním připojením nejnižšího kolektoru. V solárním okruhu není požadována žádná expanzní nádoba, protože není zcela naplněn solární kapalinou. V okruhu je dostatečný objem vzduchu pro kompenzaci objemové expanze ohřáté solární kapaliny.

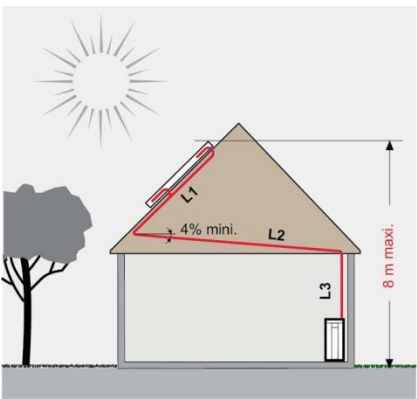
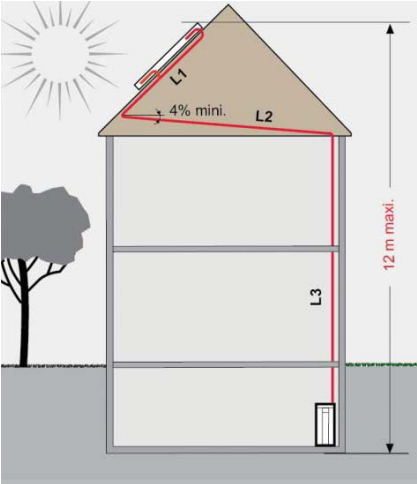
Hydraulická instalace mezi kolektorem a zásobníkem




Celková délka připojovacího potrubí mezi kolektorem a jednotkou solárního zásobníku nesmí překročit 40 m, tj. lze použít max. 20 m „solárního měděného potrubí 2 v 1“ (potrubí Twintube s celkovou délkou 40 m).

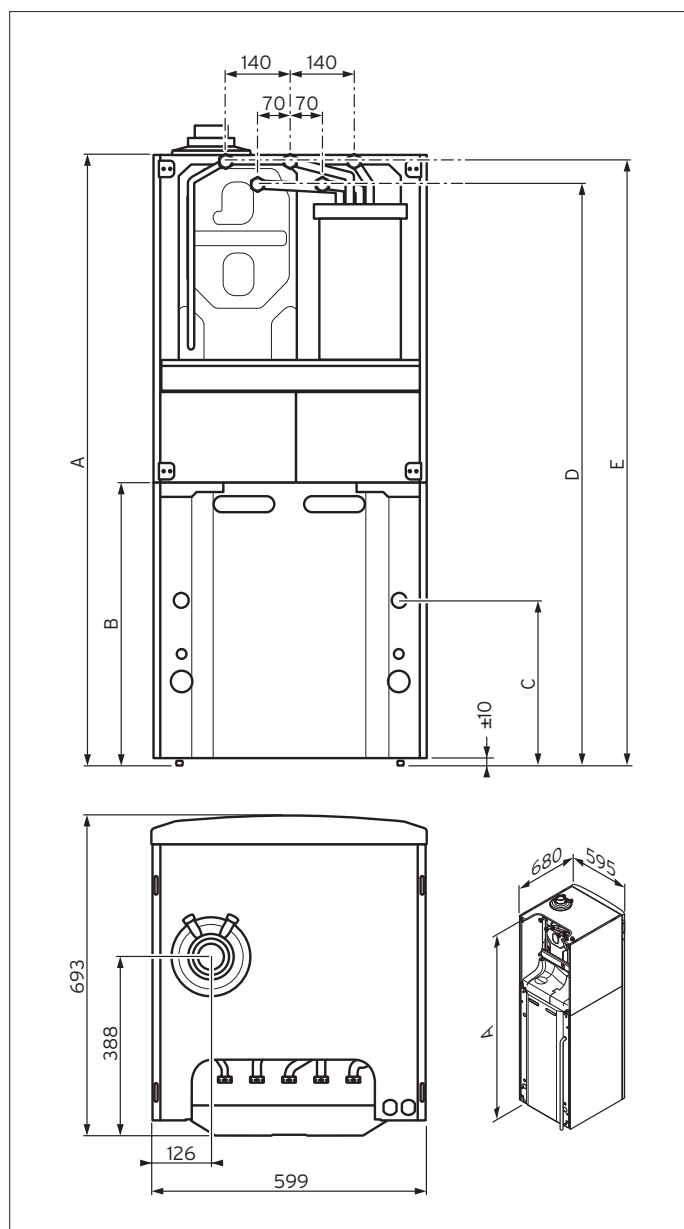
Modul:	Stacionární kotle	 Katalogový list č. 06-S3
Sekce:	Kondenzační kotle	
Verze: 01	ecoCOMPACT VSC ../4, VCC ../4 a auroCOMPACT VSC D ../4	

Vaillant zaručuje správný výkon solárního systému pouze tehdy, pokud se používá „solární měděné potrubí 2 v 1“ o délce 10 m nebo 20 m. Klesající sklon připojovacích potrubí mezi kolektorem a jednotkou zásobníku musí být alespoň 4% (4 cm/m) v celém svém rozsahu s cílem zajistit dostatečný průtok solární kapaliny.

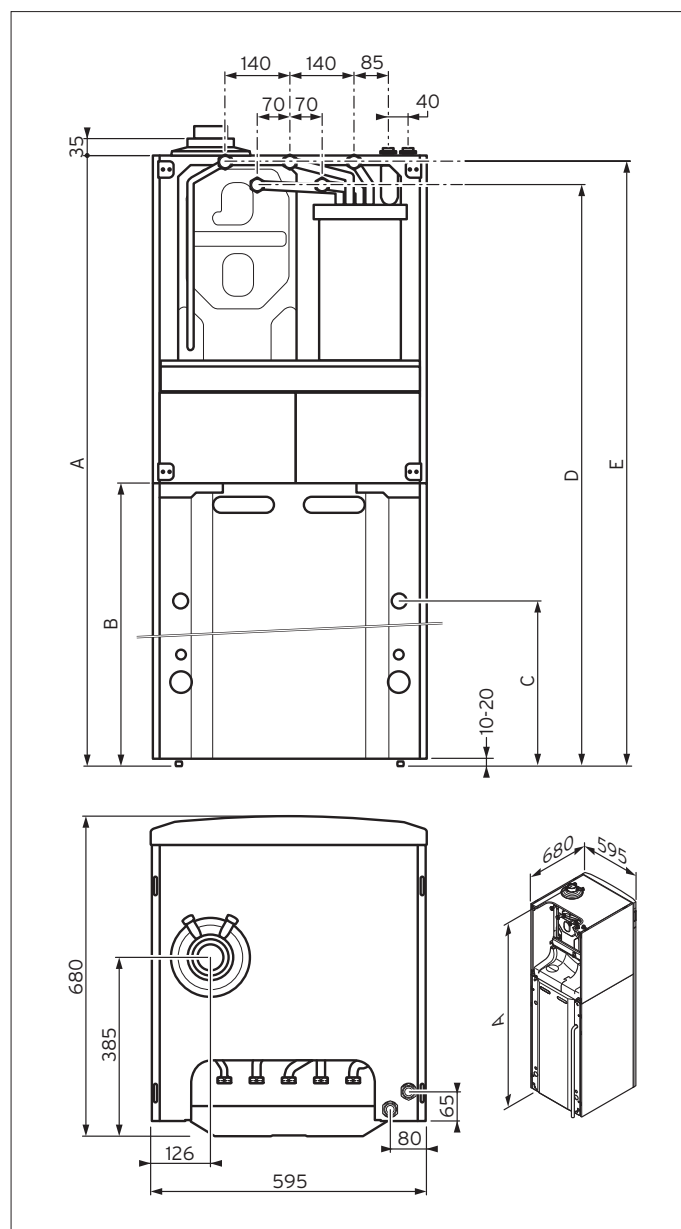
		Zásobník	Max. délka potrubí	
Hydraulika s jedním solárním čerpadlem			L1+L2+L3 (1x kolektor)	L1+L2+L3 (2x kolektor)
		2001	max. 20 m	max. 20 m
Hydraulika s 2 solárními čerpadly			L1+L2+L3 (1x kolektor)	L1+L2+L3 (2x kolektor)
		2001	max. 20 m	max. 15 m nebo max. 20 m s předřadnou nádrží

Modul:	Stacionární kotle	 Katalogový list č. 06-S3
Sekce:	Kondenzační kotle	
Verze: 01	ecoCOMPACT VSC ../4, VCC ../4 a auroCOMPACT VSC D ../4	

Rozměry zařízení ecoCOMPACT VSC ../4, VCC ../4



Rozměry zařízení auroCOMPACT VSC D ../4




Rozměry zařízení

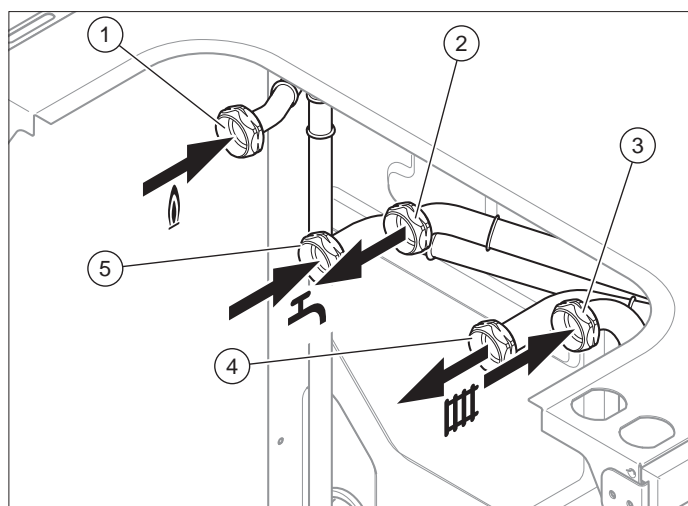
ecoCOMPACT	90L	150l
Rozměr (A)	1 320 mm	1 640 mm
Rozměr (B)	614 mm	941 mm
Rozměr (c)	450 mm	770 mm
Rozměr (D)	1 255 mm	1 577 mm
Rozměr (E)	1 305 mm	1 627 mm

Rozměry zařízení

auroCOMPACT	190l
Rozměr (A)	1 880 mm
Rozměr (B)	1 182 mm
Rozměr (c)	1 010 mm
Rozměr (D)	1 816 mm
Rozměr (E)	1 866 mm

Modul:	Stacionární kotle	 Katalogový list č. 06-S3
Sekce:	Kondenzační kotle	
Verze: 01	ecoCOMPACT VSC ../4, VCC ../4 a auroCOMPACT VSC D ../4	

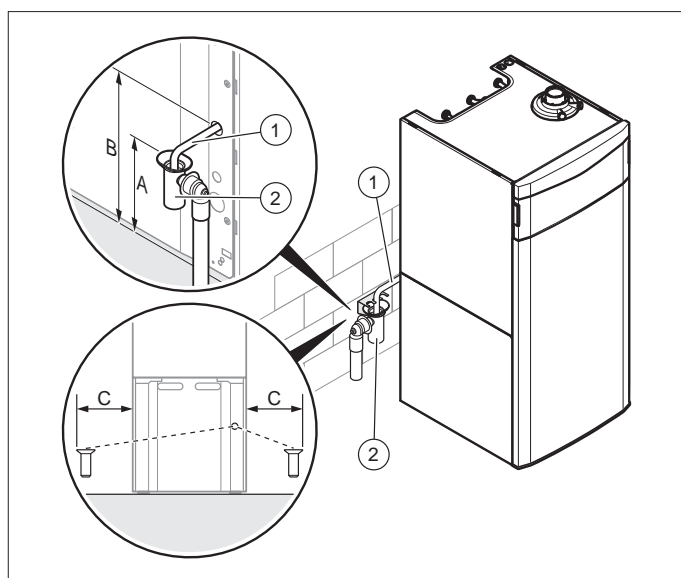
Hydraulické připojení ecoCOMPACT / auroCOMPACT



Legenda

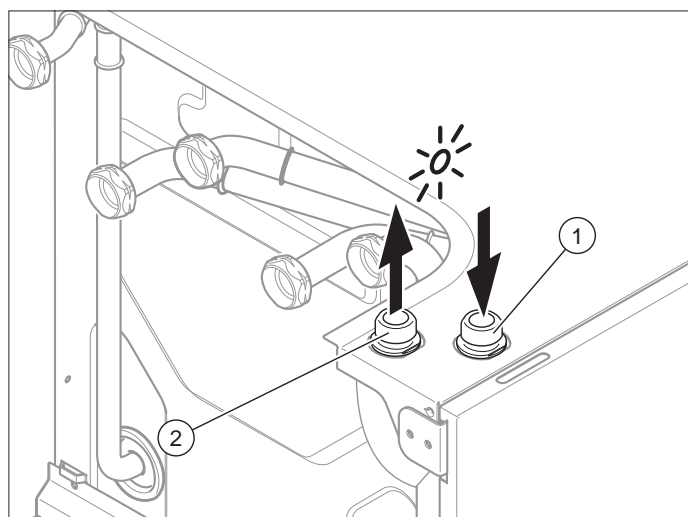
- 1 Přípojka plynu, G $\frac{3}{4}$
- 2 přípojka teplé vody, G $\frac{3}{4}$
- 3 Přípojka vstupu z topení, G $\frac{3}{4}$
- 4 Přípojka výstupu do topení, G $\frac{3}{4}$
- 5 Přípojka pro přívod studené vody, G $\frac{3}{4}$

Vzdálenosti pro připojení sifonu




eco/auroCOMPACT	90L	150l	190l
Max. rozměr (A)	400 mm	720	960
Rozměr (B)	450 mm	770	1010
Max. rozměr (c)	300 mm	300	300

Hydraulické (solární) připojení auroCOMPACT

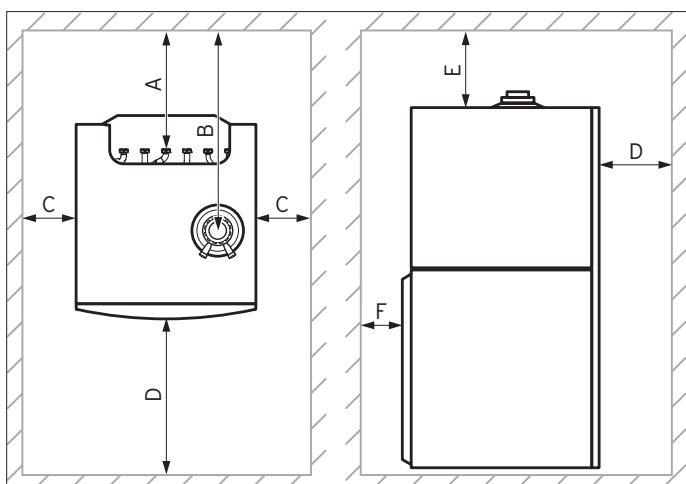


Legenda

- 1 Solární přípojka (od kolektoru), G $\frac{3}{4}$
- 2 Solární přípojka (ke kolektoru), G $\frac{3}{4}$

Modul:	Stacionární kotle	 Katalogový list č. 06-S3
Sekce:	Kondenzační kotle	
Verze: 01	ecoCOMPACT VSC ../4, VCC ../4 a auroCOMPACT VSC D ../4	

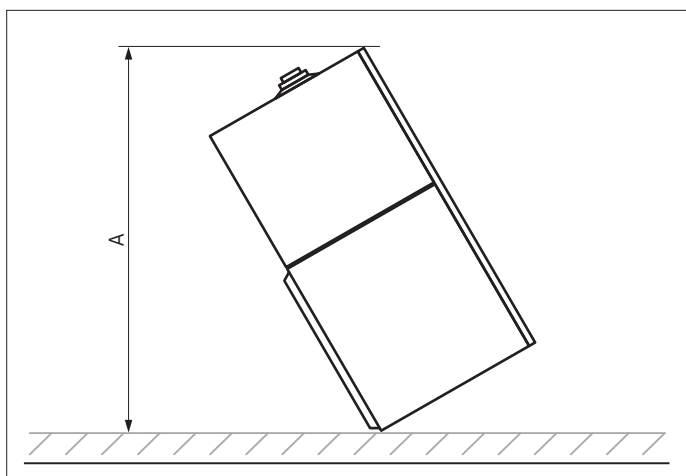
Minimální vzdálenosti a volné montážní prostory



Legenda

- A 160 mm
- B 425 mm
- C 20 mm (≥ 300 mm)
- D 600 mm
- E 165 mm (přívod vzduchu / odvod spalin ø 60/100 mm)
275 mm (přívod vzduchu / odvod spalin ø 80/125 mm)
- F 40 mm

Rozměry zařízení pro přepravu



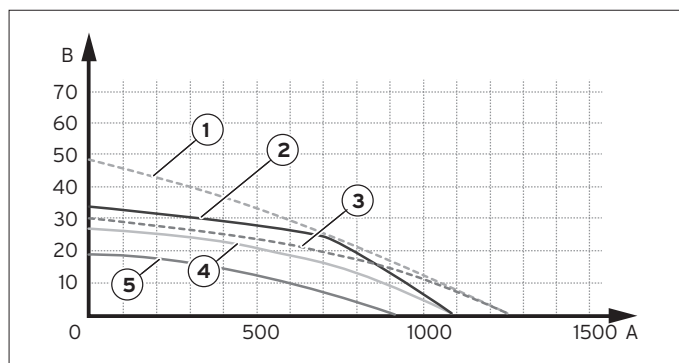
Rozměry zařízení pro přepravu

90l	150l	190l
1465 mm	1760 mm	1985 mm

Nastavení výkonu čerpadla

Výrobek je vybaven vysoce účinným čerpadlem s regulací otáček, které se automaticky přizpůsobuje hydraulickým poměrům topného systému.

Charakteristika čerpadla 20 kW



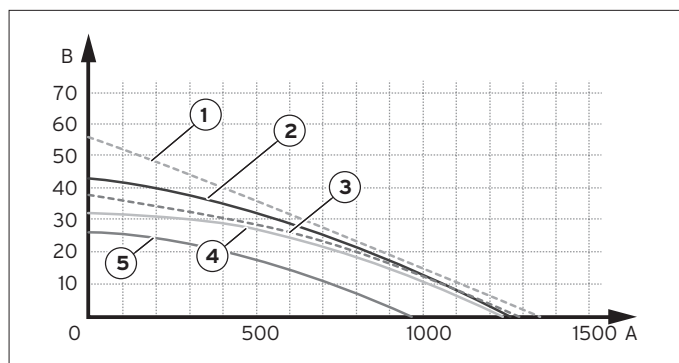
Legenda

- 1 By-pass uzavřený / PWM 100%
- 2 By-pass uzavřený / PWM 66%
- 3 By-pas nastavení z výroby / PWM 100%
- 4 By-pas nastavení z výroby / PWM 66%
- 5 By-pass otevřený / PWM 54%

A Průtok v okruhu (l/h)

B Dostupný tlak (kPa)

Charakteristika čerpadla 26 kW




Legenda

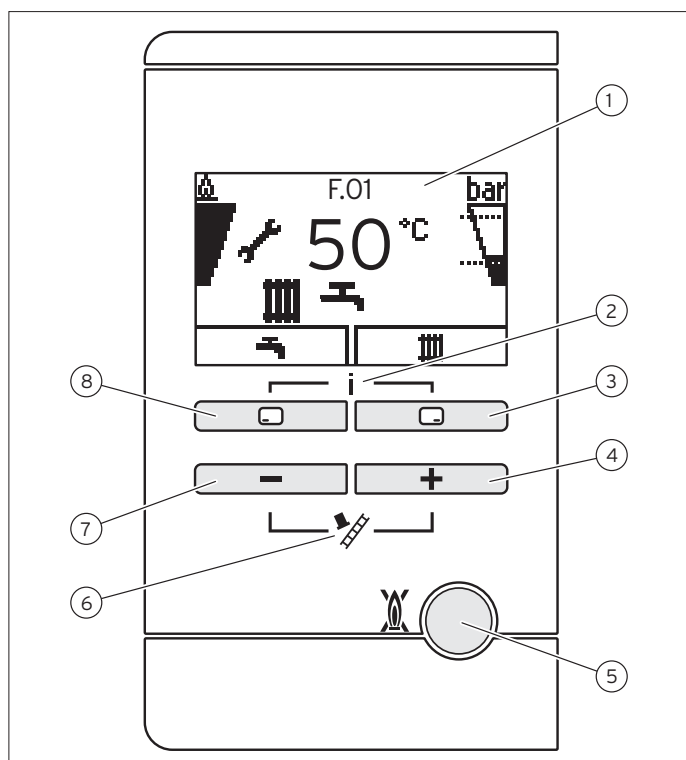
- 1 By-pass uzavřený / 100%
- 2 By-pass uzavřený / 66%
- 3 By-pas nastavení z výroby / 100%
- 4 By-pas nastavení z výroby / 70%

A Průtok v okruhu (l/h)

B Dostupný tlak (kPa)

Modul:	Stacionární kotle	 Katalogový list č. 06-S3
Sekce:	Kondenzační kotle	
Verze: 01	ecoCOMPACT VSC ../4, VCC ../4 a auroCOMPACT VSC D ../4	

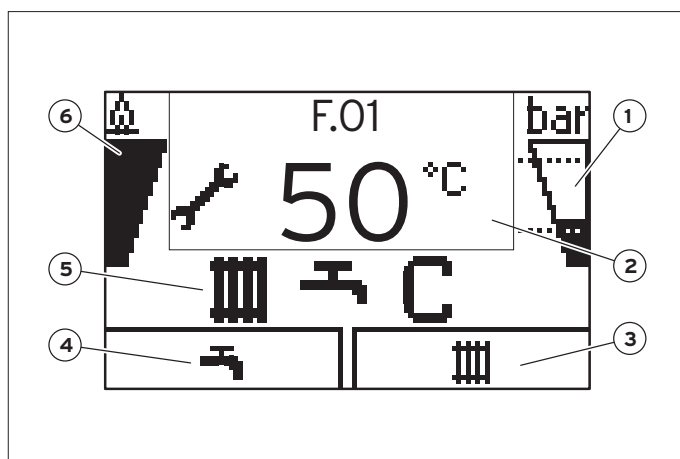
Přehled ovládacích prvků kotle



Legenda

- 1 Displej
- 2 Přístup k menu pro dodatečné informace
- 3 Pravé tlačítko výběru
- 4 Tlačítko +
- 5 Tlačítko resetu
- 6 Kominická funkce
- 7 Tlačítko +
- 8 Levé tlačítko výběru

Popis displeje



Legenda

- 1 Plnicí tlak topného systému
- 2 Aktuální teplota na vstupním potrubí topení, doplňující informace
- 3 Aktuální obsazení pravého tlačítka výběru
- 4 Aktuální obsazení levého tlačítka výběru
- 5 Aktivní provozní stav
- 6 Modulace výkonu


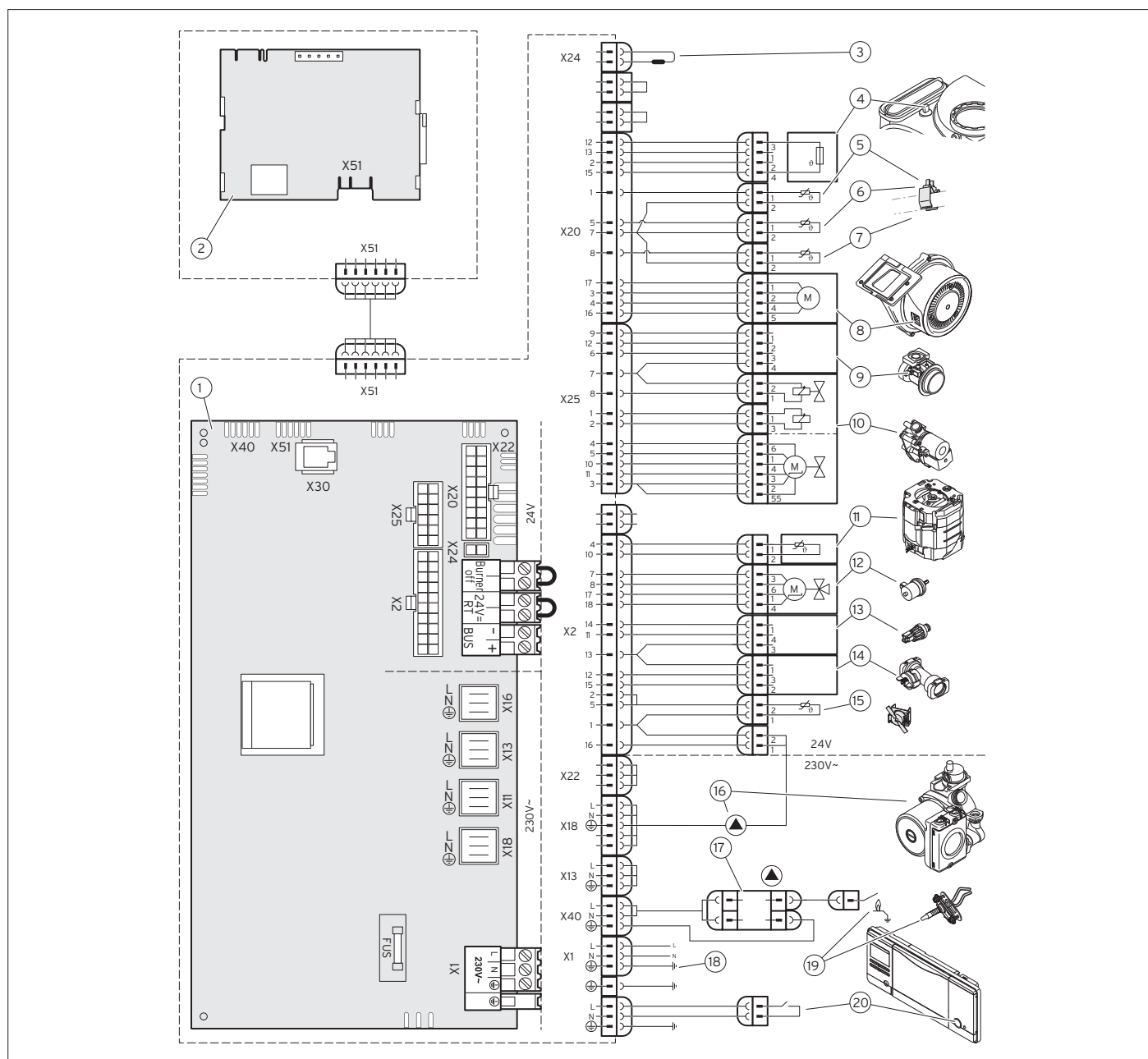
Modul:	Stacionární kotle	 Katalogový list č. 06-S3
Sekce:	Kondenzační kotle	
Verze: 01	ecoCOMPACT VSC ../4, VCC ../4 a auroCOMPACT VSC D ../4	

Schéma zapojení ecoCOMPACT VSC ../4, VCC ../4



Legenda

- | | | |
|-------------------------------------|-----------------------------|-------------------------------|
| 1 Základní deska | 8 Ventilátor | 15 Ochrana proti přehřátí |
| 2 Displej | 9 Venturiho systém | 16 Čerpadlo topení |
| 3 Kódovací odpor | 10 Plynová armatura | 17 Čerpadlo teplé vody |
| 4 Tavná pojistka | 11 Teplotní čidlo zásobníku | 18 Napájení |
| 5 Teplotní čidlo výstupu teplé vody | 12 Trojcestný ventil | 19 Zapalovací elektroda |
| 6 Teplotní čidlo výstupu do topení | 13 Snímač tlaku | 20 Zapínací/vypínací tlačítko |
| 7 Teplotní čidlo vstupu z topení | 14 Snímač průtoku | |


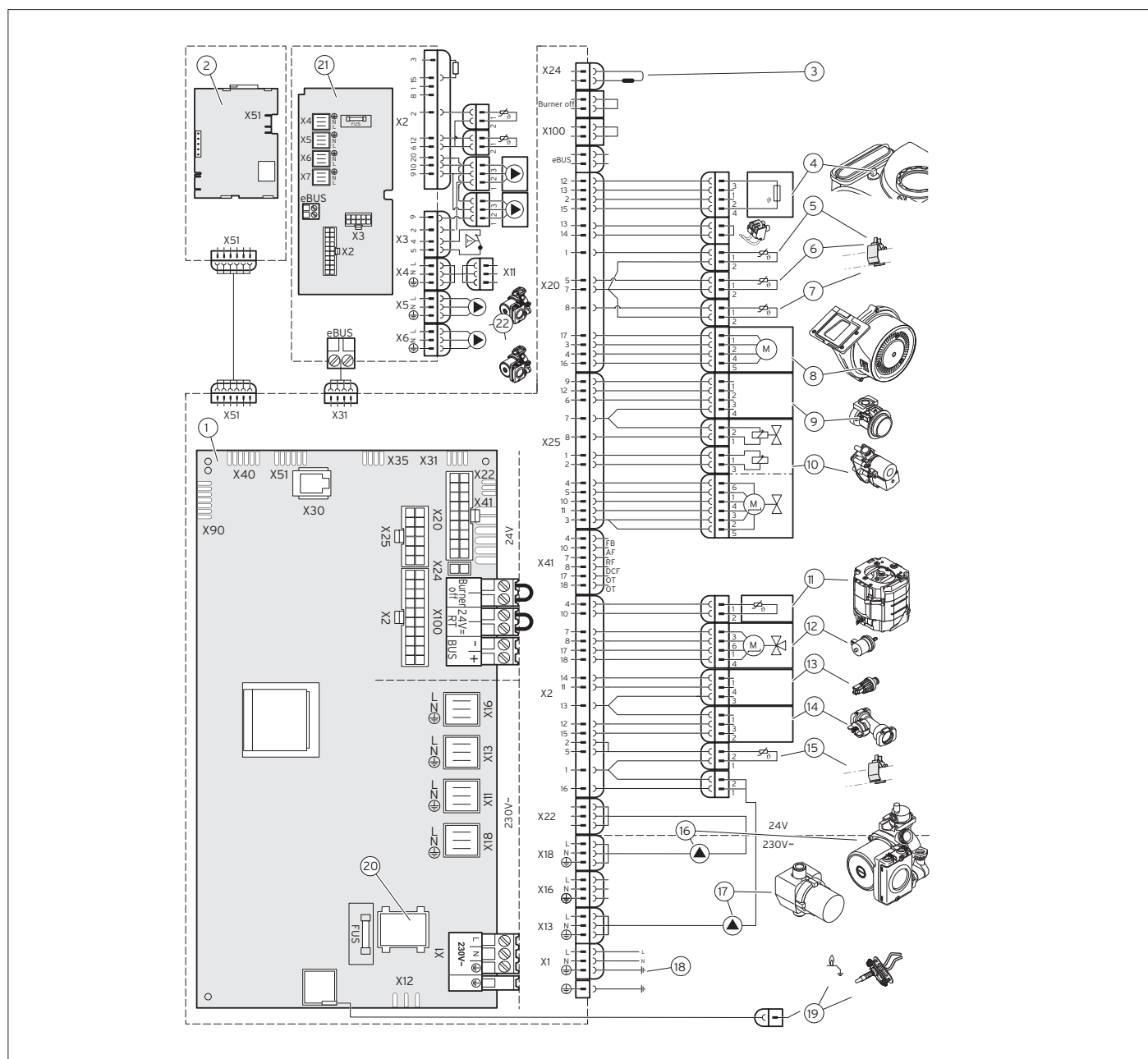

Modul:	Stacionární kotle	 Katalogový list č. 06-S3
Sekce:	Kondenzační kotle	
Verze: 01	ecoCOMPACT VSC ../4, VCC ../4 a auroCOMPACT VSC D ../4	

Schéma zapojení auroCOMPACT VSC D ../4



Legenda

- | | | |
|-------------------------------------|-----------------------------|-------------------------------|
| 1 Základní deska | 9 Venturiho systém | 17 Čerpadlo teplé vody |
| 2 Displej | 10 Plynová armatura | 18 Napájení |
| 3 Kódovací odpor | 11 Snímač teploty zásobníku | 19 Zapalovací elektroda |
| 4 Tavná pojistka | 12 Trojcestný ventil | 20 Zapínací/vypínací tlačítko |
| 5 Snímač teploty výstupu teplé vody | 13 Snímač tlaku | 21 Deska solárního rozhraní |
| 6 Snímač teploty výstupu do topení | 14 Snímač průtoku | 22 Solární čerpadlo |
| 7 Snímač teploty vstupu z topení | 15 Ochrana proti přehřátí | |
| 8 Ventilátor | 16 Čerpadlo topení | |

Modul:	Stacionární kotle	 Katalogový list č. 06-S3
Sekce:	Kondenzační kotle	
Verze: 01	ecoCOMPACT VSC ../4, VCC ../4 a auroCOMPACT VSC D ../4	

Základní přehled délek odkouření pro kondenzační kotle ecoCOMPACT a auroCOMPACT

Koaxiální systém Ø 60/100 mm


Typ odkouření		VSC 206/4-5 90 VCC 206/4-5 150 VSC D 206/4-5 190	VCC 266/4-5 150
Svislé odkouření	Max. povolená délka L	12,0	12,0
Vodorovné odkouření	Max. povolená délka L	8,0 + 1 koleno 87°	8,0 + 1 koleno 87°
Každé 87° koleno snižuje max. délku o 1,0 m Každé 45° koleno snižuje max. délku o 0,5 m			

Koaxiální systém Ø 80/125 mm

Typ odkouření		VSC 206/4-5 90 VCC 206/4-5 150 VSC D 206/4-5 190	VCC 266/4-5 150
Svislé odkouření	Max. povolená délka L	23,0 + 3 kolena 87°	28,0 + 3 kolena 87°
Vodorovné odkouření	Max. povolená délka L	23,0 + 3 kolena 87°	28,0 + 3 kolena 87°
Každé 87° koleno snižuje max. délku o 2,5 m Každé 45° koleno snižuje max. délku o 1,0 m			


Oddělený systém Ø 80/80 mm

Výkon		VSC 206/4-5 90 VCC 206/4-5 150 VSC D 206/4-5 190	VCC 266/4-5 150
Max. povolená délka odvodního potrubí spalin při sání vzduchu z místnosti		33,0 + 3 kolena 87°	33,0 + 3 kolena 87°
Max. povolená délka přívodního potrubí		8,0 + 1 koleno 87°	8,0 + 1 koleno 87°
Každé 90° koleno snižuje max. délku o 2,5 m. Každé 45° koleno snižuje max. délku o 1,0 m.			

Modul:	Stacionární kotle	 Katalogový list č. 06-S3
Sekce:	Kondenzační kotle	
Verze: 01	ecoCOMPACT VSC ../4, VCC ../4 a auroCOMPACT VSC D ../4	


Technické údaje ecoCOMPACT VCC

	VCC 206/4-5 150	VCC 266/4-5 150
Maximální teplota na výstupu do topení	80 °C	80 °C
Rozsah nastavení max. výstupní teplota (výrobní nastavení: 75 °C)	30 ... 80 °C	30 ... 80 °C
Maximální přípustný tlak	0,3 MPa	0,3 MPa
Jmenovitý průtok vody ($\Delta T = 20$ K)	861 l/h	1 077 l/h
Jmenovitý průtok vody ($\Delta T = 30$ K)	574 l/h	718 l/h
Hodnota objemu kondenzátu (hodnota pH mezi 3,5 a 4,0) při 50/30 °C	1,82 l/h	2,87 l/h
ΔP topení při jmenovitém průtoku ($\Delta T = 30$ K)	0,029 MPa	0,029 MPa
Rozsah výkonu (P) při 50/30 °C	4,3 ... 21,5 kW	5,9 ... 27,1 kW
Rozsah výkonu (P) při 80/60 °C	3,8 ... 20 kW	5,2 ... 25 kW
Rozsah výkonu (P)	3,8 ... 24 kW	5,2 ... 30 kW
Maximální tepelné zatížení - topení (Q)	20,4 kW	25,5 kW
Minimální tepelné zatížení - topení (Q)	4 kW	5,5 kW
Maximální tepelné zatížení - teplá voda (Q)	24,5 kW	30,6 kW
Minimální tepelné zatížení - teplá voda (Q)	4 kW	5,5 kW
Specifický průtok (TV) ($\Delta T = 30$ K) podle EN 13203	24,7 l/min	26,2 l/min
Maximální tlak TV	1 MPa	1 MPa
Teplotní rozsah	38 ... 65 °C	38 ... 65 °C
Objem zásobníku	141l	141l
Kategorie plynu	II _{2H3P}	II _{2H3P}
Průměr plynového potrubí	G ¾"	G ¾"
Průměr trubky topení	G ¾"	G ¾"
Připojovací trubka pojistný ventil (min.)	24 mm	24 mm
Potrubí k odvodu kondenzátu (min.)	24 mm	24 mm
Tlak plynu (G20)	2 kPa	2 kPa
Průtok plynu při P max. - teplá voda (G20)	2,59 m ³ /h	3,24 m ³ /h
Hmotnostní průtok spalin v topném režimu při P min.	1,8 g/s	2,5 g/s
Hmotnostní průtok spalin v topném režimu při P max.	9,2 g/s	11,5 g/s
Hmotnostní průtok spalin při ohřevu teplé vody při P max.	11 g/s	13,8 g/s
Jmenovitá účinnost v režimu dílčího zatížení při 80/60 °C	98 %	98 %
Jmenovitá účinnost při 60/40 °C	102 %	103 %
Jmenovitá účinnost při 50/30 °C	105 %	106 %
Jmenovitá účinnost při 40/30 °C	108 %	109 %
Jmenovitá účinnost v režimu dílčího zatížení (30%) při 40/30 °C	108 %	108 %
Třída NO _x	5	5
Rozměr kotle, šířka	599 mm	599 mm
Rozměr kotle, hloubka	693 mm	693 mm
Rozměr kotle, výška	1 640 mm	1 640 mm
Hmotnost bez naplně	141 kg	141 kg
Hmotnost s vodní náplní	286 kg	286 kg
Elektrické připojení	230 V / 50 Hz	230 V / 50 Hz
Max. elektrický příkon	105 W	105 W
Elektrický příkon pohotovostní režim	2,3 W	2,3 W
Krytí	IP X4 D	IP X4 D

Modul:	Stacionární kotle	 Katalogový list č. 06-S3
Sekce:	Kondenzační kotle	
Verze: 01	ecoCOMPACT VSC ../4, VCC ../4 a auroCOMPACT VSC D ../4	

Technické údaje ecoCOMPACT VSC

	VSC 206/4-5 90
Maximální teplota na výstupu do topení	80 °C
Rozsah nastavení max. výstupní teplota (výrobní nastavení: 75 °C)	30 ... 80 °C
Maximální přípustný tlak	0,3 MPa
Hodnota objemu kondenzátu (hodnota pH mezi 3,5 a 4,0) při 50/30 °C	1,82 l/h
Rozsah výkonu (P) při 50/30 °C	4,3 ... 21,5 kW
Rozsah výkonu (P) při 80/60 °C	3,8 ... 20 kW
Rozsah výkonu (P)	3,8 ... 24 kW
Maximální tepelné zatížení - topení (Q)	20,4 kW
Minimální tepelné zatížení - topení (Q)	4 kW
Maximální tepelné zatížení - teplá voda (Q)	24,5 kW
Minimální tepelné zatížení - teplá voda (Q)	4 kW
Specifický průtok (TV) ($\Delta T = 30 \text{ K}$) podle EN 13203	24,4 l/min
Maximální tlak TV	1 MPa
Teplotní rozsah	35 ... 65 °C
Objem zásobníku	89,1 l
Průměr plynového potrubí	G 3/4"
Průměr trubky topení	G 3/4"
Připojovací trubka pojistný ventil (min.)	24 mm
Potrubí k odvodu kondenzátu (min.)	24 mm
Tlak plynu (G20)	2 kPa
Průtok plynu při Pmax. - teplá voda (G20)	2,59 m ³ /h
Hmotnostní průtok spalin v topném provozu při Pmin.	1,8 g/s
Hmotnostní průtok spalin v topném provozu při Pmax.	9,2 g/s
Hmotnostní průtok spalin při ohřevu teplé vody při Pmax.	11 g/s
Jmenovitá účinnost v režimu dílčího výkonu při 80/60 °C	98 %
Jmenovitá účinnost při 60/40 °C	101 %
Jmenovitá účinnost při 50/30 °C	105 %
Jmenovitá účinnost při 40/30 °C	106 %
Jmenovitá účinnost v režimu dílčího výkonu (30 %) při 40/30 °C	108 %
Třída NOx	5
Rozměr kotle, šířka	599 mm
Rozměr kotle, hloubka	693 mm
Rozměr kotle, výška	1 320 mm
Hmotnost bez náplně	106 kg
Hmotnost s vodní náplní	198 kg
Elektrické připojení	230 V / 50 Hz
Elektrický příkon max.	105 W
Elektrický příkon pohotovostní režim	4,3 W
Krytí	IP X4 D

Modul:	Stacionární kotle	 Katalogový list č. 06-S3
Sekce:	Kondenzační kotle	
Verze: 01	ecoCOMPACT VSC ../4, VCC ../4 a auroCOMPACT VSC D ../4	

Technické údaje auroCOMPACT VSC D

	VSC D 206/4-5 190
Maximální teplota na výstupu do topení	80 °C
Rozsah nastavení max. výstupní teplota (výrobní nastavení: 75 °C)	30 ... 80 °C
Maximální přípustný tlak	0,3 MPa
Jmenovitý průtok vody ($\Delta T = 20$ K)	861 l/h
Jmenovitý průtok vody ($\Delta T = 30$ K)	574 l/h
Hodnota objemu kondenzátu (hodnota pH mezi 3,5 a 4,0) při 50/30 °C	1,82 l/h
ΔP topení při jmenovitém průtoku ($\Delta T = 30$ K)	0,029 MPa
Rozsah výkonu (P) při 50/30 °C	4,3 ... 21,5 kW
Rozsah výkonu (P) při 80/60 °C	3,8 ... 20 kW
Rozsah výkonu (P)	3,8 ... 24 kW
Maximální tepelné zatížení - topení (Q)	20,4 kW
Minimální tepelné zatížení - topení (Q)	4 kW
Maximální tepelné zatížení - teplá voda (Q)	24,5 kW
Minimální tepelné zatížení - teplá voda (Q)	4 kW
Specifický průtok (TV) ($\Delta T = 30$ K) podle EN 13203	22,9 l/min
Trvalý výkon ($\Delta T = 35$ K)	20,7 l/min
Maximální tlak TV	1 MPa
Teplotní rozsah	38 ... 65 °C
Objem zásobníku	184,5 l
Průměr plynového potrubí	G 3/4"
Průměr trubky topení	G 3/4"
Připojovací trubka pojistný ventil (min.)	24 mm
Potrubí k odvodu kondenzátu (min.)	24 mm
Tlak plynu (G20)	2 kPa
Průtok plynu při P max. - teplá voda (G20)	2,59 m ³ /h
Hmotnostní průtok spalin v topném režimu při P min.	1,8 g/s
Hmotnostní průtok spalin v topném režimu při P max.	9,2 g/s
Hmotnostní průtok spalin při ohřevu teplé vody při P max.	11 g/s
Jmenovitá účinnost v režimu dílčího zatížení při 80/60 °C	98 %
Jmenovitá účinnost při 60/40 °C	102 %
Jmenovitá účinnost při 50/30 °C	105 %
Jmenovitá účinnost při 40/30 °C	108 %
Jmenovitá účinnost v režimu dílčího zatížení (30%) při 40/30 °C	108 %
Třída NOx	5
Rozměr kotle, šířka	599 mm
Rozměr kotle, hloubka	693 mm
Rozměr kotle, výška	1 880 mm
Hmotnost bez naplně	168 kg
Hmotnost s vodní náplní	357 kg
Elektrické připojení	230 V / 50 Hz
Max. elektrický příkon	175 W
Elektrický příkon pohotovostní režim	4,1 W
Krytí	IP X4 D